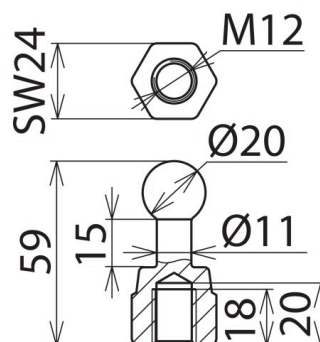


KFP 20 M12 (754 200)

- Rosca interior conformada sin arranque de virutas



Fotografía no vinculante



Fotografía no vinculante

Tipo art. no.	KFP 20 M12 754 200
Punto esférico de anclaje Ø	20 mm
Dimensiones	M12
Abertura de llave	24 mm
Sección máx. del cable Cu	120 mm ²
Corriente máx. de cortocircuito I _k 0,5 s	33,5 kA
Corriente máx. de cortocircuito I _k 1 s	23,7 kA
Normativa	DIN VDE 0683-100 (EN/IEC 61230) y de acuerdo con DIN 48088-1
Material del punto de anclaje	E-Cu/gal Sn
Peso	131 g
Número aduanero (Nomenclatura Combinada EU)	85389099
GTIN	4013364004207
UPE	1 unidad(es)

Queda reservado el derecho a introducir modificaciones, en cuanto a la redacción, contenidos técnicos e información relativa a medidas, pesos y materiales en función de los avances de la técnica. Las fotografías no son vinculantes.